



■ 特性:

- 国际通用全范围交流输入
- 具有主动式PFC功能,PF>0.95
- 效率可高达88%
- 能承受300VAC浪涌输入5秒
- 保护种类: 短路/过负载/过电压/过温度
- 自然风冷
- 具有恒流限制电路
- 1U外型,高度仅38mm
- 具有遥控开关
- 5V@0.3A待机
- 具有遥感功能
- 空载消耗<0.5W(备注6)
- 5年保固

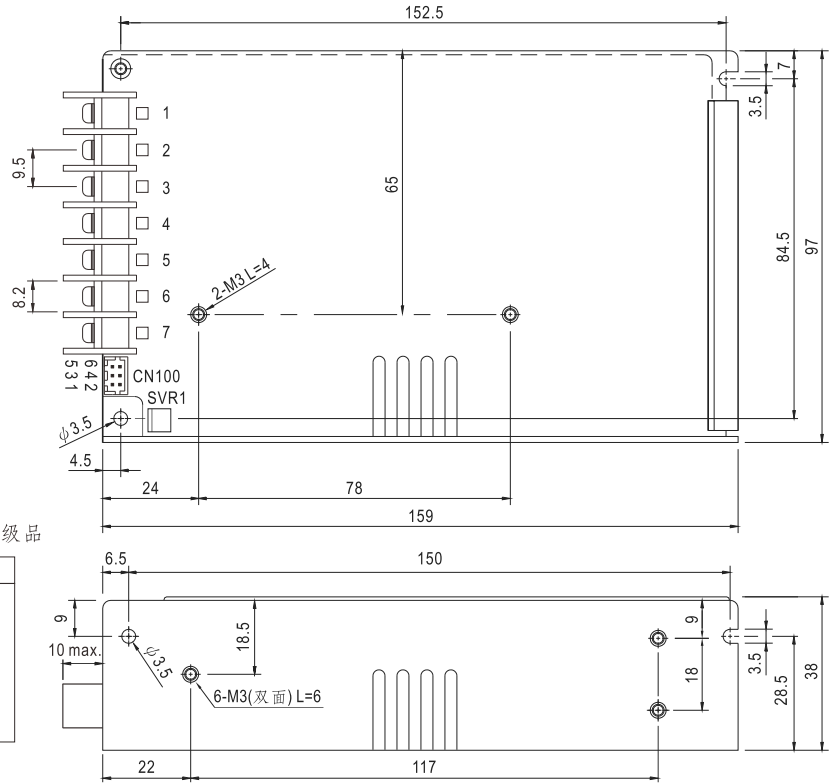


电气规格

型号	HRPG-150-3.3	HRPG-150-5	HRPG-150-7.5	HRPG-150-12	HRPG-150-15	HRPG-150-24	HRPG-150-36	HRPG-150-48		
输出	直流电压	3.3V	5V	7.5V	12V	15V	24V	36V	48V	
	额定电流	30A	26A	20A	13A	10A	6.5A	4.3A	3.3A	
	电流范围	0 ~ 30A	0 ~ 26A	0 ~ 20A	0 ~ 13A	0 ~ 10A	0 ~ 6.5A	0 ~ 4.3A	0 ~ 3.3A	
	额定功率	99W	130W	150W	156W	150W	156W	154.8W	158.4W	
	纹波与噪声 (最大)备注2	80mVp-p	80mVp-p	100mVp-p	120mVp-p	150mVp-p	150mVp-p	200mVp-p	240mVp-p	
	电压调整范围	2.8 ~ 3.8V	4.3 ~ 5.8V	6.8 ~ 9V	10.2 ~ 13.8V	13.5 ~ 18V	21.6 ~ 28.8V	28.8 ~ 39.6V	40.8 ~ 55.2V	
	电压精度 备注3	±2.5%	±2.5%	±2.5%	±1.5%	±1.5%	±1.5%	±1.5%	±1.5%	
	线性调整率	±0.5%	±0.5%	±0.5%	±0.3%	±0.3%	±0.2%	±0.2%	±0.2%	
	负载调整率	±1.0%	±1.0%	±1.0%	±0.5%	±0.5%	±0.5%	±0.5%	±0.5%	
	启动、上升时间	3000ms, 50ms/230VAC 3000ms,50ms/115VAC(满载时)								
保持时间(Typ.)	16ms/230VAC 16ms/115VAC(满载时)									
输入	电压范围 备注5	85 ~ 264VAC或120 ~ 370VDC								
	频率范围	47 ~ 63Hz								
	功率因数(Typ.)	PF>0.95/230VAC PF>0.99/115VAC(满载时)								
	效率(Typ.)	78.5%	84%	86%	87%	87%	87%	88%	88%	
	交流电流(Typ.)	1.7A/115VAC		0.9A/230VAC						
	浪涌电流(Typ.)	35A/115VAC		70A/230VAC						
	漏电流	<1mA/240VAC								
保护	过负载	额定输出功率的105%~135% 保护模式:恒流限制,负载异常条件移除后可自动恢复								
	过电压	3.96 ~ 4.62V	6 ~ 7V	9.4 ~ 10.9V	14.4 ~ 16.8V	18.8 ~ 21.8V	30 ~ 34.8V	41.4 ~ 48.6V	57.6 ~ 67.2V	
	过温度	关断输出电压,温度下降后自动恢复								
功能	待机	5V待机: 5V@0.3A;容差:±5%,纹波:50mVp-p(最大)								
	遥控	RC+ / RC-: 4 ~ 10V或开路=启动; 0 ~ 0.8V或短路=关闭								
环境	工作温度	-40 ~ +70°C (请参考"减额曲线")								
	工作湿度	20 ~ 90% RH,无冷凝								
	储存温度、湿度	-40 ~ +85°C, 10 ~ 95% RH								
	温度系数	±0.04%/°C (0 ~ 50°C)								
	耐振动	10 ~ 500Hz, 5G 10分钟/周期, X、Y、Z各60分钟								
安规和电磁兼容 (备注4)	安全规范	UL60950-1, TUV EN60950-1认证通过								
	耐压	I/P-O/P:3KVAC			I/P-FG:2KVAC			O/P-FG:0.5KVAC		
	绝缘阻抗	I/P-O/P, I/P-FG, O/P-FG:100M Ohms/500VDC/25°C/70% RH								
	电磁兼容发射	符合EN55022 (CISPR22) Class B, EN61000-3-2, -3								
	电磁兼容抗扰度	符合EN61000-4-2,3,4,5,6,8,11,EN55024,EN61000-6-2,A级重工业标准								
其它	MTBF	≥213.4K hrs. MIL-HDBK-217F (25°C)								
	尺寸	159*97*38mm (L*W*H)								
	包装	0.63Kg; 24pcs/16Kg/0.76CUFT								
备注	1. 如未特别说明,所有规格参数均在输入为230VAC、额定负载、25°C环境温度下进行量测。 2. 纹波和噪声测量方法: 使用一条12"双绞线,同时终端要并联0.1uf和47uf的电容,在20MHZ带宽下进行量测。 3. 精度: 包含设定误差、线性调整率和负载调整率。 4. 电源应视为系统内元件的一部分,需结合终端设备进行电磁兼容相关确认。有关EMC测试操作指导,请参阅“组件电源供应器的EMI测试”。(在明纬网站http://www.meanwell.com) 5. 低输入电压情况下需减额输出,具体请参考减额曲线图。 6. 当RC- & RC+ (CN100 pin5,6) 0 ~ 0.8V或短路时,空载消耗<0.5W。									

■ 机构尺寸

机壳型号:9011 单位:mm



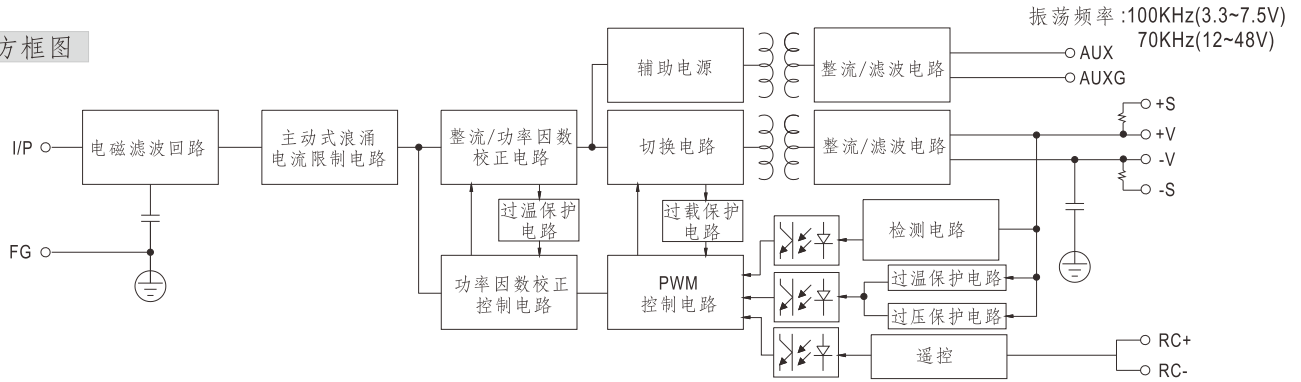
端子台脚位定义

引脚编号	引脚功能	引脚编号	引脚功能
1	AC/L	4,5	DC OUTPUT -V
2	AC/N	6,7	DC OUTPUT +V
3	FG \perp		

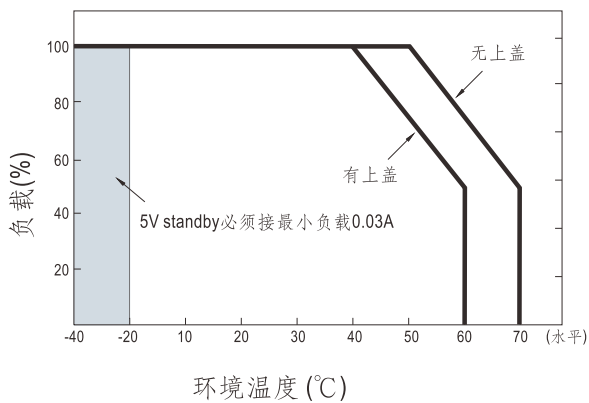
连接器CN100脚位分布: HRS DF11-6DP-2DSA或同等品

引脚编号	引脚功能	对应连接器	端子
1	-S	HRS DF11-6DS 或同等品	HRS DF11-6**SC 或同等品
2	+S		
3	AUXG		
4	AUX		
5	RC-		
6	RC+		

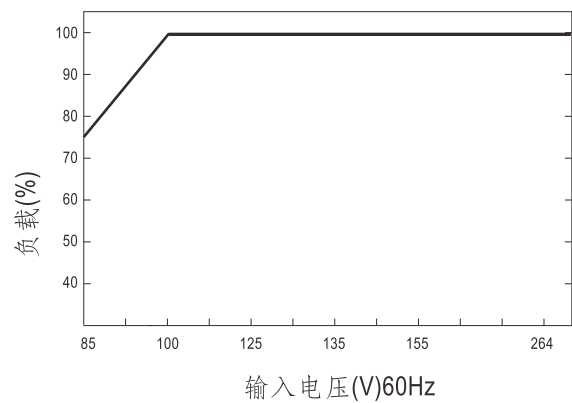
■ 方框图



■ 减额曲线



■ 静态特性曲线



■ CN100的功能描述

Pin脚编号	功能	描述
1	-S	感应信号-, -S连到负载的负端, +S, -S应使用绞线以最大程度减小杂讯的影响, 最大线压降可补偿到0.5V.
2	+S	感应信号+, +S连到负载的正端, +S, -S应使用绞线以最大程度减小杂讯的影响, 最大线压降可补偿到0.5V.
3	AUXG	辅助输出电压GND, 该信号回路与主输出(+V&-V)是隔离的
4	AUX	对pin3的辅助输出电压为4.75~5.25V, 最大负载电流是0.3A. 该输出不受ON/OFF信号控制
5	RC-	遥控地
6	RC+	由电子开关或pin5(RC-)的干触点打开或关闭电源. 短路: 电源关机, 开路: 电源开机

■ 功能手册

1. 遥控

PSU可以利用遥控功能进行开/关控制

RC-(pin5)和RC+(pin6)之间	输出状态
开关关闭(短路)	关
开关打开(开路)	开

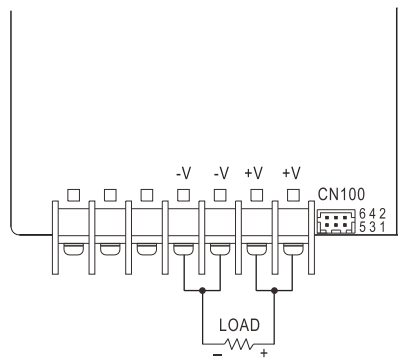
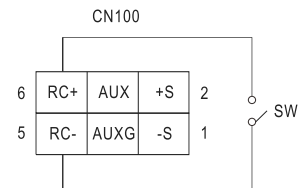


图1.1



2. 遥感

遥感对负载线压降补偿最大为0.5V

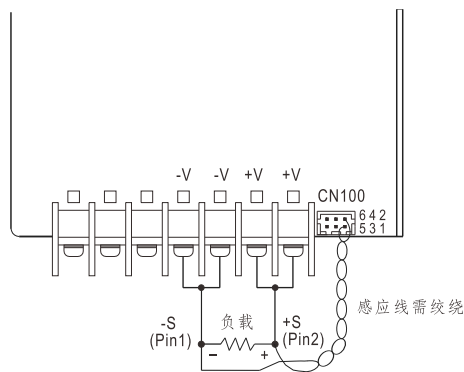


图2.1

