



尺寸

| L | W | H |
|------|-------|---------------|
| 278 | 177.8 | 63.5(2U) mm |
| 10.9 | 7 | 2.5 (2U) inch |



■ 特性:

- 交流输入范围180~264VAC
- 内建主动式PFC功能,
- 效率高达91.5%
- 内建直流风扇强制冷却
- 输出电压可调
- 主动式并联可达 7200W(2+1)
- 具有遥控开关/遥感功能/辅助电源/电源正常信号输出
- 保护种类: 短路/过负载/过电压/过温度
- 可选加喷防潮剂
- 5年保固

■ 认证:

- 安规认证: UL/EN/IEC 60950-1
- EMC: EN 55022 / 55024

■ 应用

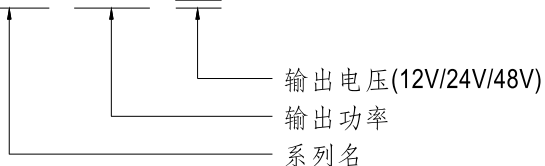
- 工业控制或自动化装置
- 测试和测量仪器
- 激光相关类机器
- 老化设备
- 数字广播
- Rf应用程序

■ 描述:

RSP-2400是一款2.4KW单组输出机壳型交流变直流电源供应器。整系列输入电压范围为180~264VAC，并且能提供可满足大部分工业需求的直流输出。每个机型可通过内部控速风扇来风冷，工作温度可达70°C。另外，RSP-2400利用内建多种功能如输出电压可调整，均流，遥控开/关控制，辅助电源等功能提供多种设计灵活性。

■ 机型编码:

RSP - 2400 - 24





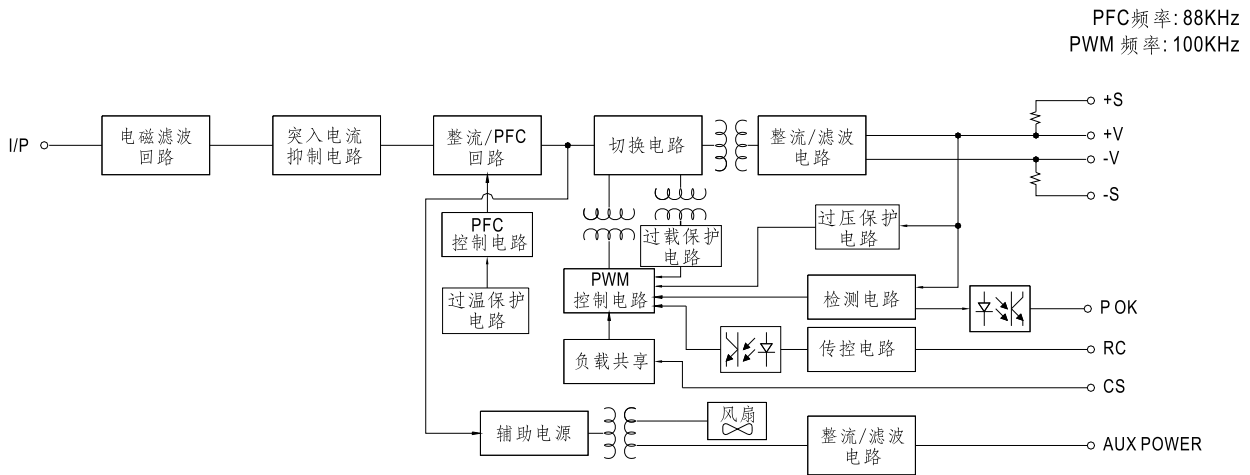
2400W单组输出电源供应器

RSP-2400系列

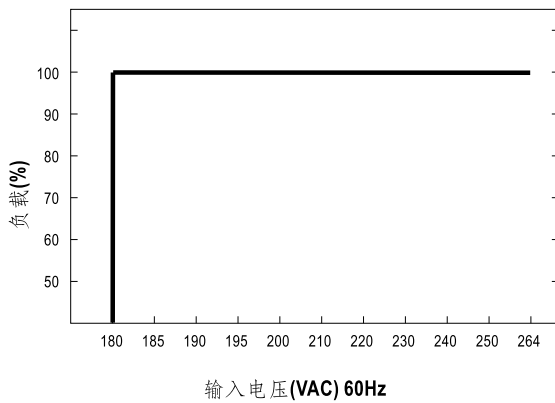
电气规格

| 机型 | | RSP-2400-12 | RSP-2400-24 | RSP-2400-48 | |
|--------------------------------|--|--|--|--------------|--|
| 输出 | 直流电压 | 12V | 24V | 48V | |
| | 额定电流 | 166.7A | 100A | 50A | |
| | 电流范围 | 0 ~ 166.7A | 0 ~ 100A | 0 ~ 50A | |
| | 额定功率 | 2000.4W | 2400W | 2400W | |
| | 纹波与噪声 ^{(最大)备注2} | 150mVp-p | 150mVp-p | 200mVp-p | |
| | 电压调整范围 | 10.8 ~ 13.2V | 22 ~ 28V | 43 ~ 56V | |
| | 电压精度 ^{备注3} | ±1.0% | ±1.0% | ±1.0% | |
| | 线性调整率 | ±0.5% | ±0.5% | ±0.5% | |
| | 负载调整率 | ±0.5% | ±0.5% | ±0.5% | |
| | 启动、上升时间 | 1000ms, 80ms(满载时) | | | |
| 保持时间(Typ.) | 12ms(满载时) | | | | |
| 输入 | 电压范围 | 180 ~ 264VAC 254 ~ 370VDC | | | |
| | 频率范围 | 47 ~ 63Hz | | | |
| | 功率因子(Typ.) | 0.95/230VAC(满载时) | | | |
| | 效率(Typ.) | 88% | 90.5% | 91.5% | |
| | 交流电流(Typ.) | 15.5A/180VAC 12A/230VAC | | | |
| | 浪涌电流(Typ.) | 60A/230VAC | | | |
| | 漏电流 | <2.0mA / 240VAC | | | |
| 保护 | 过负载 | 额定输出功率的100 ~ 112% 用户可连续调整恒流限制或恒流限制延迟5秒后关闭输出电压, 重启后恢复 | | | |
| | 过电压 | 13.8 ~ 16.8V | 28.8 ~ 33.6V | 57.6 ~ 67.2V | |
| | 过温度 | 关断输出电压, 温度下降后自动恢复 | | | |
| 功能 | 输出电压调整(PV) | 2.4 ~ 13.2V | 4.8 ~ 28V | 9.6 ~ 56V | |
| | 均流 | 请参考功能手册 | | | |
| | 辅助电源 | 可达7200W 或(2+1) 台并联. 请参考功能手册 | | | |
| | 遥控开关 | 12V@0.1A(仅用于遥控开/关) | | | |
| | 遥感 | 请参考功能手册 | | | |
| | 遥感对负载线压降补偿最大为0.5V, 请参考功能手册 | | | | |
| 环境 | 警报信号输出 | 电源正常信号, 请参考功能手册 | | | |
| | 工作温度 | -20 ~ +70°C (参考"减额曲线") | | | |
| | 工作湿度 | 20 ~ 90% RH无冷凝 | | | |
| | 存储温度、湿度 | -40 ~ +85°C, 10 ~ 95% RH | | | |
| | 温度系数 | ±0.05%/°C (0 ~ 50°C) | | | |
| 安规和电磁兼容 ^(备注4) | 耐振动 | 10 ~ 500Hz, 2G 10分钟/周期, X、Y、Z轴各60分钟 | | | |
| | 安全规范 | UL60950-1, TUV EN60950-1 认证通过 | | | |
| | 耐压 | I/P-O/P:3KVAC I/P-FG:2KVAC O/P-FG:0.5KVAC | | | |
| | 绝缘阻抗 | I/P-O/P, I/P-FG, O/P-FG:100M Ohms / 500VDC / 25°C / 70% RH | | | |
| | 电磁兼容发射 | 参数 | 标准 | 测试等级/备注 | |
| | | Conducted | EN55022 (CISPR22) / EN55011 (CISPR11) | | Class A |
| | | Radiated | EN55022 (CISPR22) / EN55011 (CISPR11) | | Class A |
| | | Harmonic Current | EN61000-3-2 | | ----- |
| | | Voltage Flicker | EN61000-3-3 | | ----- |
| | 电磁兼容抗扰度 | EN55024, EN61204-3, EN61000-6-2 | | | |
| | | 参数 | 标准 | 测试等级/备注 | |
| | | ESD | EN61000-4-2 | | Level 3, 8KV air; Level 2, 4KV contact |
| | | Radiated | EN61000-4-3 | | Level 3 |
| | | EFT / Burst | EN61000-4-4 | | Level 3 |
| | | Surge | EN61000-4-5 | | Level 4, 2KV/Line-Line 4KV/Line-Earth |
| Conducted | | EN61000-4-6 | | Level 3 | |
| Magnetic Field | | EN61000-4-8 | | Level 4 | |
| Voltage Dips and Interruptions | EN61000-4-11 | | >95% dip 0.5 periods, 30% dip 25 periods >95% interruptions 250 periods | | |
| 其它 | MTBF | ≥234.1K hrs Telcordia SR-332 (Bellcore); ≥83.9K hrs MIL-HDBK-217F (25°C) 7F (25°C) | | | |
| | 尺寸 | 278*177.8*63.5mm (L*W*H) | | | |
| | 包装 | 3.3Kg; 4pcs/14.2Kg/1.81CUFT | | | |
| 备注 | <ol style="list-style-type: none"> 如未特别说明, 所有规格参数均在输入为230VAC、额定负载、25°C环境温度下进行量测。 纹波和噪声测量方法: 使用一条12"双绞线, 同时终端要并联0.1uf和47uf的电容, 在20MHZ带宽下进行量测。 精度: 包含设定误差、线性调整率和负载调整率。 电源应视为系统内元件的一部分, 所有的EMC测试都将测试样品安装在一个厚度1mm, 长720mm*宽360mm的金属铁板上测试。 电源需结合终端设备进行电磁兼容相关确认。有关EMC测试操作指导, 请参阅“组件电源供应器的EMI测试”。(在明纬网站http://www.meanwell.com) | | | | |

■ 方框图

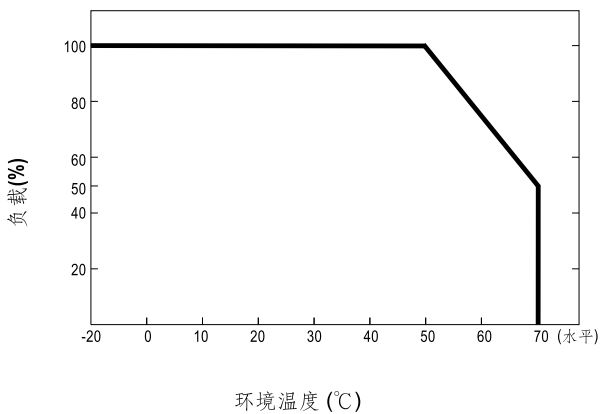


■ 静态特性曲线

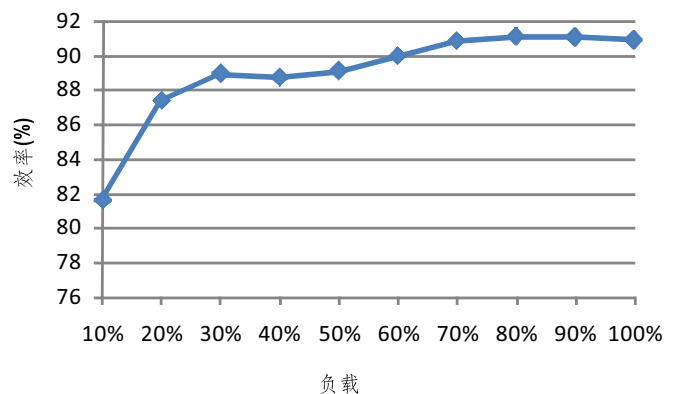


| 输入 \ 型号 | 12V | 24V | 48V |
|------------|-------------------|---------------|--------------|
| 180~264VAC | 2000.4W 166.7A | 2400W 100A | 2400W 50A |

■ 减额曲线



■ 效率vs负载(48V机型)

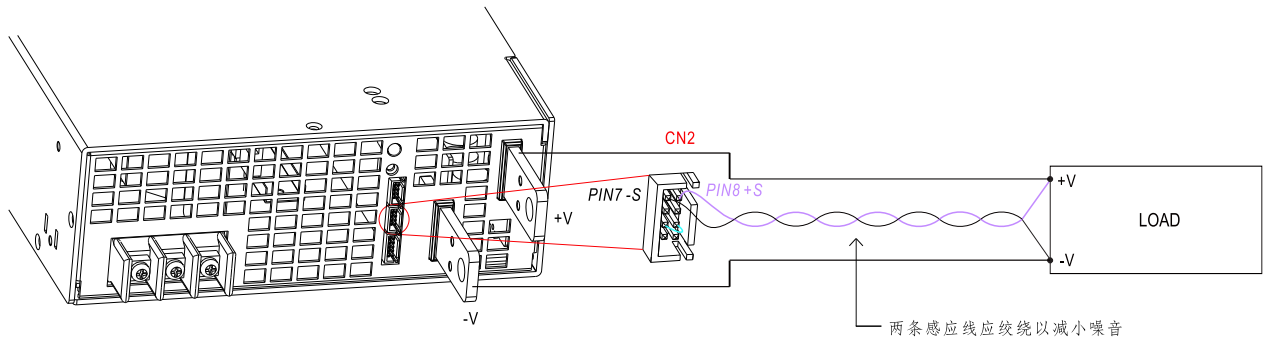


◎ 以上曲线是在230VAC下测得

功能手册

1. 遥感

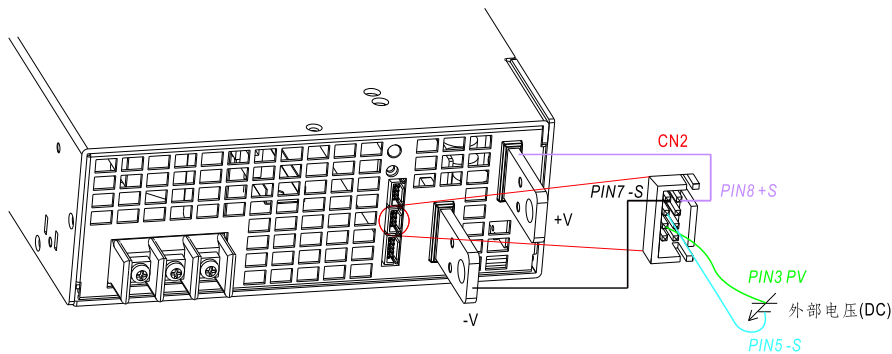
※ 遥感对负载线压降补偿最大为0.5V



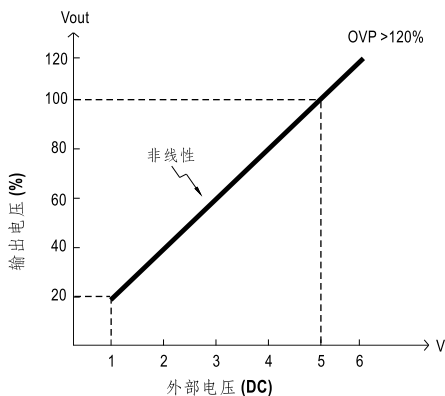
※ 注意:电源出厂默认设置为CN2上的-S & -V短接, +S & +V也一样。当遥感功能被激活, +S要连接负载的正极, -S要连接负载的负极。

2. 输出电压调整(或PV/ 远程电压调整 / 远程调整 / 裕量调整 / 动态电压调整)

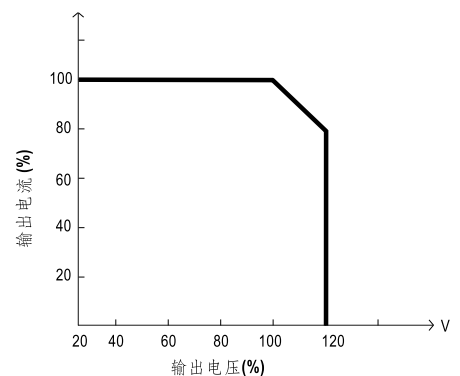
※ 除了通过内部电位器调整, 输出电压还可以通过外部电压或外部电阻调整到额定电压的20~110%



◎ 在CN2的PV和-S间连接一外部直流电压, 并且+S & +V, -S & -V 同样需要按上图所示连接



◎ 请不要采用PWM信号作为外部电压

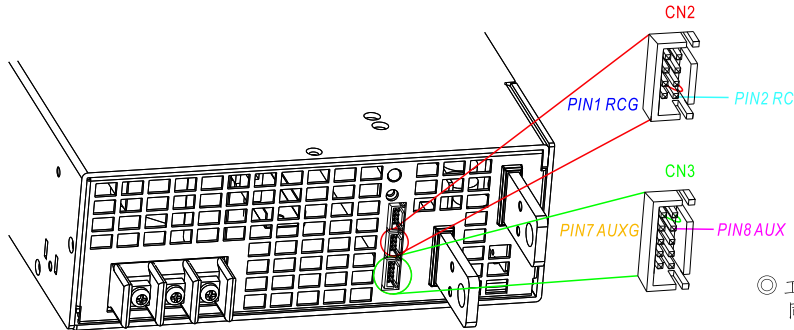


◎ 额定电流随输出电压调整变化

- ※ 注意: (1) 工厂默认设置为输出电压调整功能没有使用, 同时CN2上的PV(PIN3)和PS(PIN4)是短接在一起的。当不需要输出电压可调整功能时, 请保证CN2上的PV(PIN3)和PS(PIN4)短路; 否则电源将没有输出
- (2) 当需要用到输出电压调整功能时, 请确保CN1或CN2上的PV(PIN3)和PS(PIN4)不可连接; 否则, 内部零件会被损坏, 从而导致电源损坏。

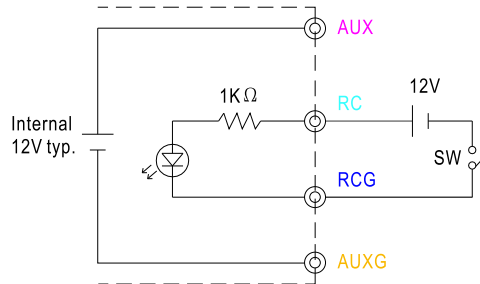
3. 遥控开/关

※ 按照下图所示配置CN1, CN2和CN3可以激活遥控开/关功能

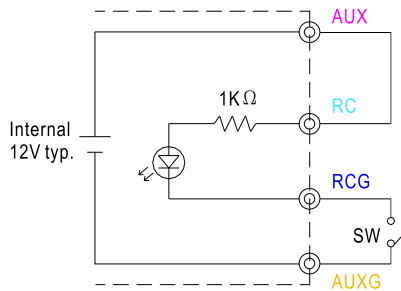


◎ 工厂默认设置为CN2上的PV(PIN3)和PS(PIN4)短接; 同样, CN3上的OLP(PIN9)和OL-SD(PIN10)也短接。

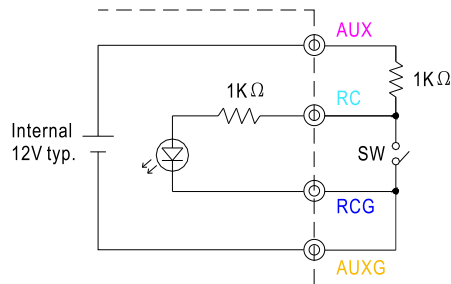
例3.2(A): 用外部电压



例3.2(B): 用内部12V辅助输出



例3.2(C): 用内部12V辅助输出

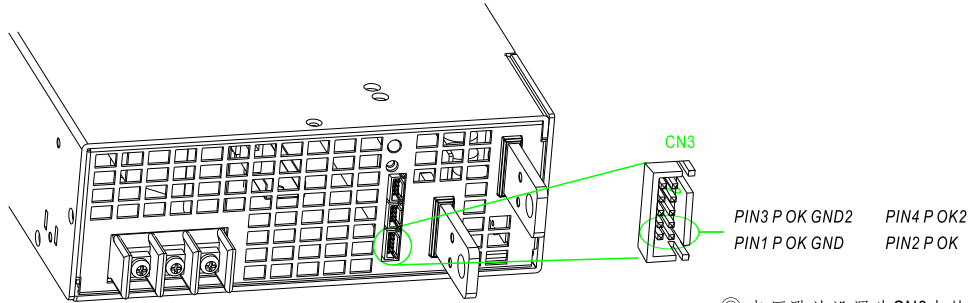


◎ 连接方法

| | | Example 3.2(A) | Example 3.2(B) | Example 3.2(C) |
|----------|-------------------------|----------------|----------------|----------------|
| SW Logic | Power supply output ON | SW Open | SW Open | SW Close |
| | Power supply output OFF | SW Close | SW Close | SW Open |

4. 警报信号输出

※ 警报信号通过CN3的 "P OK" & "P OK GND" 和 P OK2 & P OK GND2 发送出去. 请确认外加电压源是否符合这个功能要求。



© 出厂默认设置为CN3上的OLP(PIN9)和OL-SD(PIN10)短接

| 功能 | 描述 | 警报输出(P OK,继电器触发) | 警报输出(P OK2,TTL信号) |
|------|--------------------------------------|-------------------------|------------------------|
| P OK | 当电源输出电压高于80%的额定输出电压时 信号显示"低"-电源正常 | 低 (500mA时最大0.5V) | 低 (10mA时最大0.5V) |
| | 当电源输出电压低于80%的额定输出电压时 信号显示"高"-电源关闭 | 高或开路 (外部电压, 最大500mA) | 高或开路 (外部电压, 最大10mA) |

表4.1警报解释

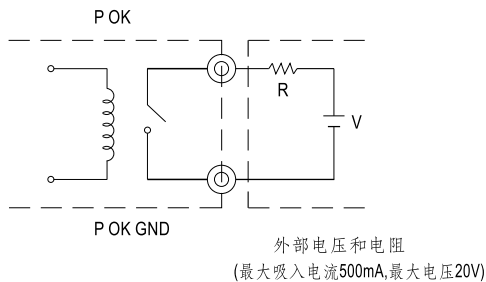


图4.1电源正常的内部回路(继电器,共10W)

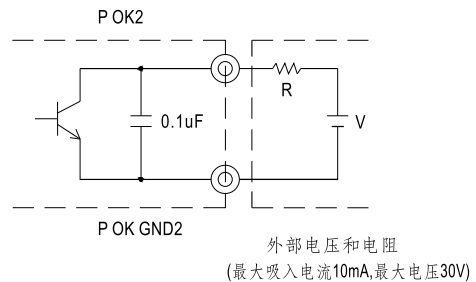


图4.2电源正常的内部回路(集电极开路的方法)

5.选择过载保护模式

- (1)插入CN3的短路连接器,如图5.1所示,过载保护模式将为恒电流限制延迟5秒后关机,重启恢复
- (2)移除CN3的短路连接器,如图5.2所示,过载保护模式为持续恒电流限制

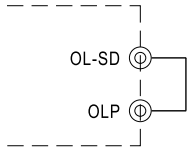


图 5.1插入CN3的短路连接器

过载保护模式:恒电流限制延迟5秒后关机

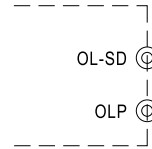


图 5.2移除CN3的短路连接器

过载保护模式:恒电流限制

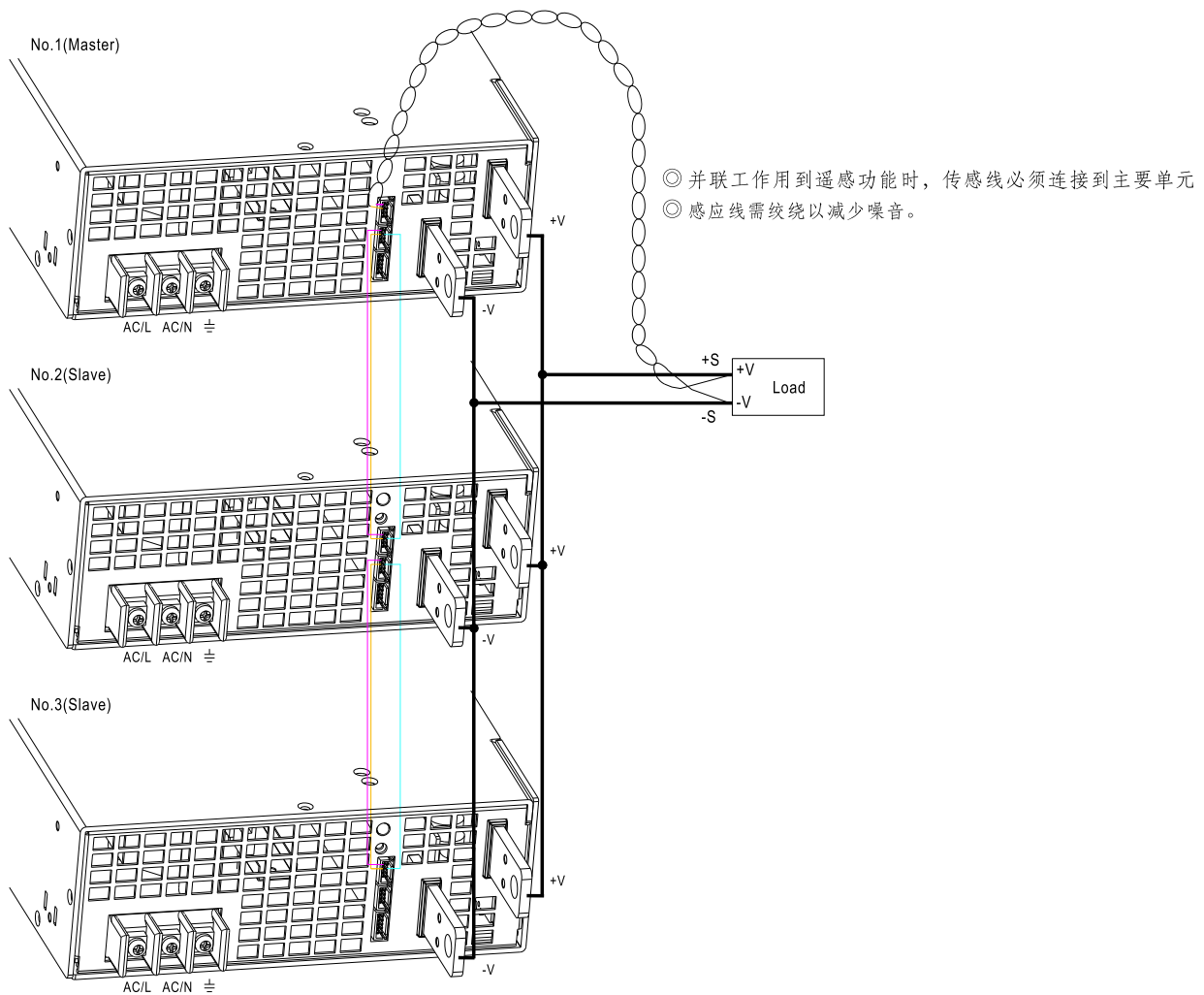
6.均流

RSP-2400具有内置主动式均流功能并且可以并联高达3台以提供更高的输出功率:

- ※电源供应器应用短而粗的导线并联然后连接负载
- ※各并联单元间的输出电压差异应小于0.2V
- ※总输出电流不可超过以下等式的计算值

$$(\text{并联时的输出电流}) = (\text{各组的额定电流}) \times (\text{组数}) \times 0.9$$

- ※当总的输出电流小于总的额定电流的3%时,或者说每个单元的额定电流的3%*电源的数量时,每个电源的电流可能不会达到完全均衡。



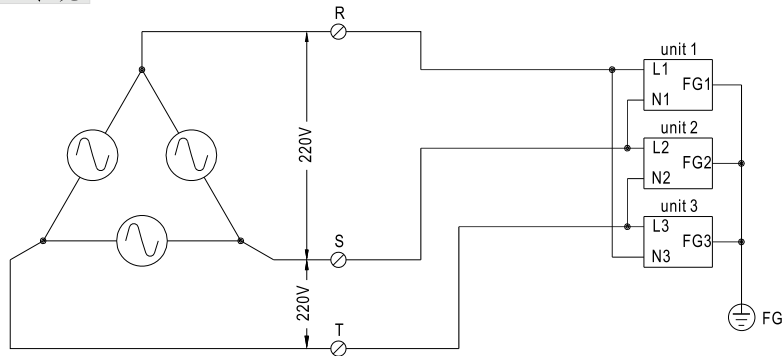
- ◎ 并联工作用到遥感功能时,传感线必须连接到主要单元
- ◎ 感应线需绞绕以减少噪音。

- ◎ CN1或CN2上的+S,-S和CS需相互并联连接
- ◎ 并联操作条件下,输出电压调整功能不可用

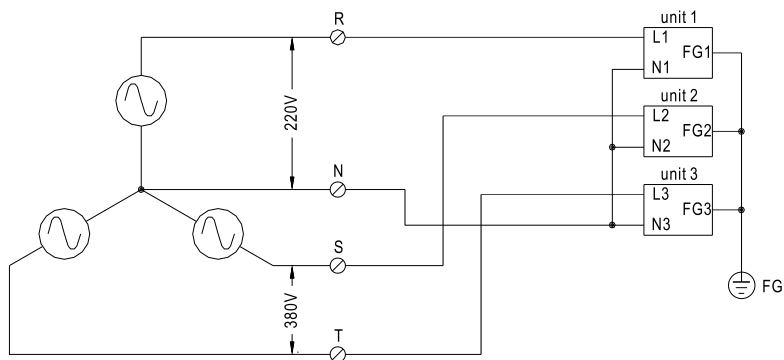
6. 三相连接

用户可以利用三个RSP-2400电源连接使用于3线电源系统,请参考下面接线图。

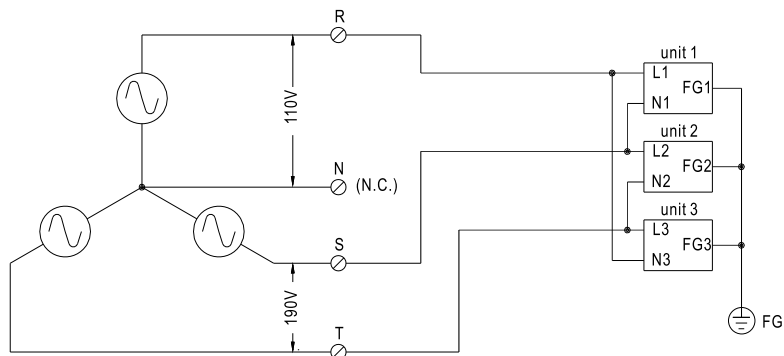
■ 图A: 三相三线220VAC系统



■ 图B: 三相四线220/380VAC系统

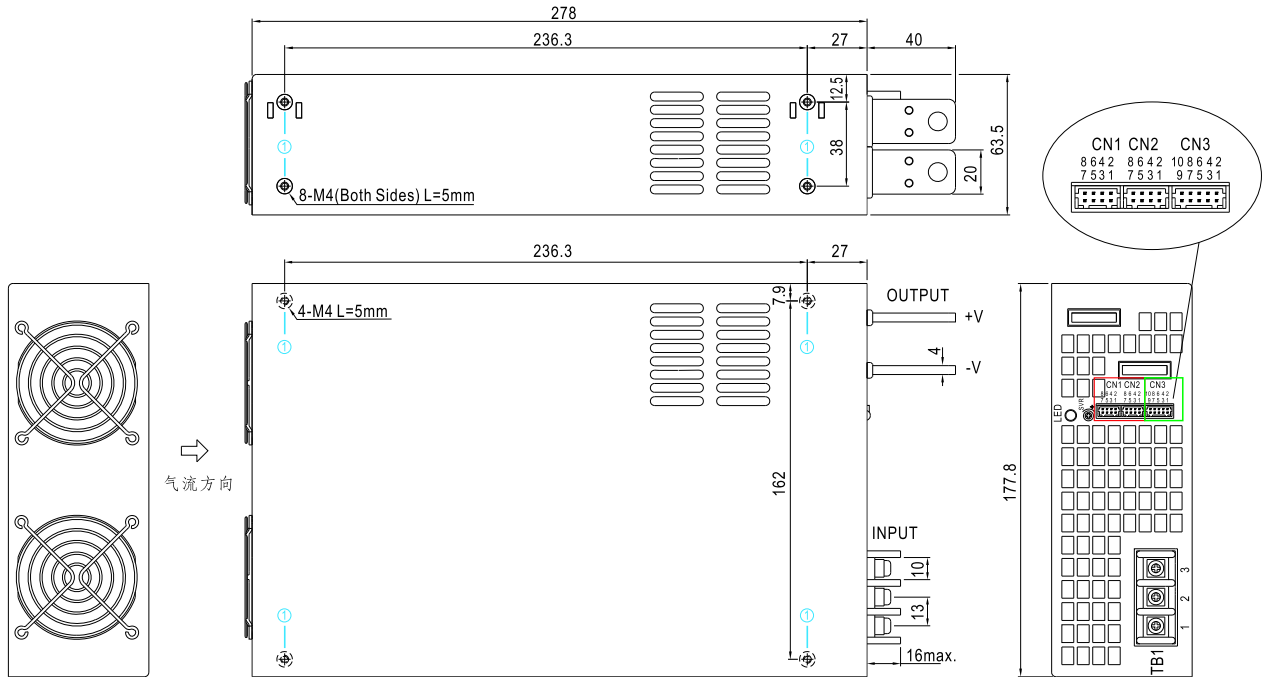


■ 图C: 三相四线190/110VAC系统



■ 机构尺寸

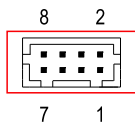
机壳编号: 982B 单位:mm



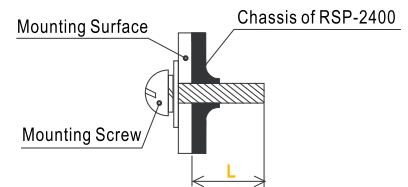
※ 安装指导

| 孔编号 | 推荐螺丝型号 | 最大穿透深度L | 推荐安装扭矩 |
|-----|--------|---------|------------|
| ① | M4 | 5mm | 7~10Kgf-cm |

※ 控制pin脚定义 (CN1,CN2): HRS DF11-8DP-2DS或同等级



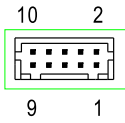
| | |
|------|--------------------|
| 配套端子 | HRS DF11-8DS 或同等级 |
| 端子 | HRS DF11-**SC 或同等级 |



◎ CN1和CN2内部连接

| Pin脚编号 | 功能 | 描述 |
|--------|-------------------|----------|
| 1 | RCG | 对地远程开关 |
| 2 | RC | 远程开关 |
| 3 | PV | 连接输出电压调整 |
| 4 | PS | 参考电压终端 |
| 5,7 | -S | 感应信号- |
| 6 | CS(Current Share) | 均流信号 |
| 8 | +S | 感应信号+ |

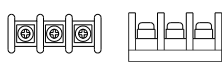
※控制pin脚定义 (CN3): HRS DF11-10DP-2DS或同等等级



| | |
|------|--------------------|
| 配套端子 | HRS DF11-10DS或同等等级 |
| 端子 | HRS DF11-10SC或同等等级 |

| Pin脚编号 | 功能 | 描述 |
|--------|-----------|---------------------------------|
| 1 | P OK GND | Power OK Ground |
| 2 | P OK | Power OK Signal (Relay Contact) |
| 3 | P OK GND2 | Power OK Ground |
| 4 | P OK2 | Power OK Signal (TTL Signal) |
| 5 | RCG | Remote ON-OFF Ground |
| 6 | RC | Remote ON-OFF |
| 7 | AUXG | Auxiliary Ground |
| 8 | AUX | Auxiliary Output |
| 9 | OLP | Overload(OLP) type select |
| 10 | OL-SD | |

※AC输入端子pin脚定义

| Pin脚编号 | Pin脚功能 | 图 | 拧紧扭矩 |
|--------|--------|--|----------|
| 1 | AC/L |  | 18Kgf-cm |
| 2 | AC/N | | |
| 3 | FG 地 | | |

■ 安装手册

请查阅: <http://www.meanwell.com/webnet/search/InstallationSearch.html>