



尺寸

L	W	H
295	127	41 (1U) mm
11.6	5	1.61 (1U) inch



■ 特性:

- 国际通用全范围交流输入
- 内建主动式PFC功能,
- 效率高达90%
- 内建直流风扇强制冷却
- 输出电压可调
- 主动式并联可达 4000W(3+1)
- 具有遥控开关/遥感功能/辅助电源/ DC OK信号输出
- 保护种类: 短路/过负载/过电压/过温度
- 可选加喷防潮剂
- 5年保固

■ 认证:

- 安规认证: UL/EN/IEC 60950-1
- EMC: EN 55022 / 55024

■ 应用

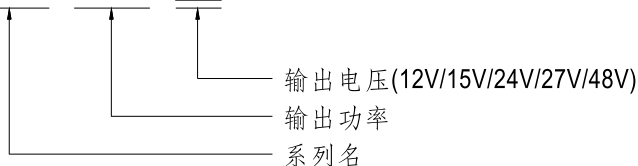
- 工业控制或自动化装置
- 测试和测量仪器
- 激光相关类机器
- 老化设备
- RF应用程序

■ 描述:

RSP-1000是一款1KW单组输出机壳型交流变直流电源供应器, 1U低外型。整系列输入电压范围为90~264VAC, 并且能提供可满足大部分工业需求的直流输出。每个机型可通过内部控速风扇来风冷, 工作温度可达60°C。另外, RSP-1000利用内建多种功能如输出电压可调整, 均流, 遥控开/关控制, 辅助电源等功能提供多种设计灵活性。

■ 机型编码:

RSP - 1000 - 24





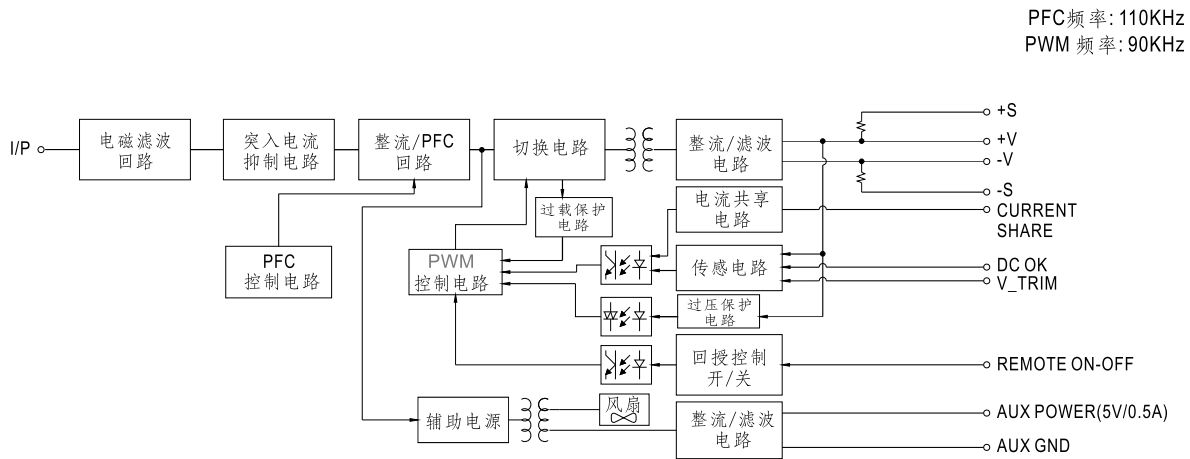
1000W单组输出电源供应器

RSP-1000系列

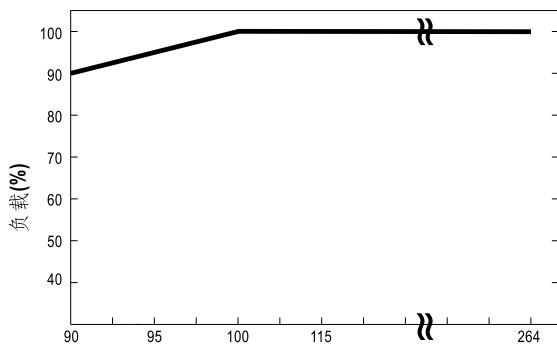
电气规格

机型		RSP-1000-12	RSP-1000-15	RSP-1000-24	RSP-1000-27	RSP-1000-48	
输出	直流电压	12V	15V	24V	27V	48V	
	额定电流	60A	50A	40A	37A	21A	
	电流范围	0 ~ 60A	0 ~ 50A	0 ~ 40A	0 ~ 37A	0 ~ 21A	
	额定功率	720W	750W	960W	999W	1008W	
	纹波与噪声 ^{(最大)备注2}	150mVp-p	150mVp-p	150mVp-p	150mVp-p	150mVp-p	
	电压调整范围	10 ~ 13.5V	13.5 ~ 16.5V	20 ~ 26.4V	24 ~ 30V	43 ~ 55V	
	电压精度 ^{备注3}	±1.0%	±1.0%	±1.0%	±1.0%	±1.0%	
	线性调整率	±0.5%	±0.5%	±0.5%	±0.5%	±0.5%	
	负载调整率	±0.5%	±0.5%	±0.5%	±0.5%	±0.5%	
	启动、上升时间	300ms, 50ms(满载时)					
保持时间(Typ.)	16ms/230VAC 16ms/115VAC(满载时)						
输入	电压范围 ^{备注5}	90 ~ 264VAC	127 ~ 370VDC				
	频率范围	47 ~ 63Hz					
	功率因子(Typ.)	0.95/230VAC	0.98/115VAC(满载时)		88%	90%	
	效率(Typ.)	83%	85%	88%	88%	90%	
	交流电流(Typ.)	12A/115VAC	6A/230VAC				
	浪涌电流(Typ.)	25A/115VAC	40A/230VAC				
	漏电流	<2.0mA / 240VAC					
保护	过负载	额定输出功率的105 ~ 125% 保护类型:恒流限制模式,负载异常移除后可自动恢复					
	过电压	13.8 ~ 16.8V	17 ~ 20.5V	27.6 ~ 32.4V	31 ~ 36.5V	56.6 ~ 66.2V	
	过温度	关断输出电压,温度下降后自动恢复					
功能	输出电压调整(PV)	输出电压可以在40 ~ 110%额定输出范围内调整,请参考功能手册					
	均流	可达4000W或(3+1)台并联.请参考功能手册					
	辅助电源	5V @ 0.5A (+5%, -8%)					
	遥控开关	电源启动:短路 电压关闭:开路,请参考功能手册					
	遥感	遥感对负载线压降补偿最大为0.5V,请参考功能手册					
	DC OK信号	TTL信号输出,PSU打开=0 ~ 1V;PSU关闭=3.3 ~ 5.6V,请参考功能手册					
环境	工作温度	-20 ~ +60°C(参考"减额曲线")					
	工作湿度	20 ~ 90% RH无冷凝					
	存储温度、湿度	-40 ~ +85°C, 10 ~ 95% RH					
	温度系数	±0.02%/°C (0 ~ 50°C)					
	耐振动	10 ~ 500Hz, 2G 10分钟/周期, X、Y、Z轴各60分钟					
安规和电磁兼容 ^(备注4)	安全规范	UL60950-1, TUV EN60950-1认证通过					
	耐压	I/P-O/P:3KVAC I/P-FG:2KVAC O/P-FG:0.5KVAC					
	绝缘阻抗	I/P-O/P, I/P-FG, O/P-FG:100M Ohms / 500VDC / 25°C / 70% RH					
	电磁兼容发射	参数	标准		测试等级/备注		
		Conducted	EN55022 (CISPR22) / EN55011 (CISPR11)		Class A		
		Radiated	EN55022 (CISPR22) / EN55011 (CISPR11)		Class A		
		Harmonic Current	EN61000-3-2		-----		
		Voltage Flicker	EN61000-3-3		-----		
	电磁兼容抗扰度	EN55024, EN61204-3, EN61000-6-2					
		参数	标准		测试等级/备注		
		ESD	EN61000-4-2		Level 3, 8KV air; Level 2, 4KV contact		
		Radiated	EN61000-4-3		Level 3		
		EFT / Burst	EN61000-4-4		Level 3		
		Surge	EN61000-4-5		Level 4, 2KV/Line-Line 4KV/Line-Earth		
		Conducted	EN61000-4-6		Level 3		
Magnetic Field		EN61000-4-8		Level 4			
Voltage Dips and Interruptions		EN61000-4-11		>95% dip 0.5 periods, 30% dip 25 periods >95% interruptions 250 periods			
其它	MTBF	≥313.1K hrs Telcordia SR-332 (Bellcore); ≥116.75K hrs MIL-HDBK-217F (25°C) 7F (25°C)					
	尺寸	295*127*41mm (≥L*W*H)					
	包装	1.95Kg; 6pcs/12.7Kg/1.15CUFT					
备注	<ol style="list-style-type: none"> 如未特别说明,所有规格参数均在输入为230VAC、额定负载、25°C环境温度下进行量测。 纹波和噪声测量方法:使用一条12"双绞线,同时终端要并联0.1uf和47uf的电容,在20MHZ带宽下进行量测。 精度:包含设定误差、线性调整率和负载调整率。 电源应视为系统内元件的一部分,所有的EMC测试都将测试样品安装在一个厚度1mm,长360mm*宽360mm的金属铁板上测试。 电源需结合终端设备进行电磁兼容相关确认。有关EMC测试操作指导,请参阅“组件电源供应器的EMI测试”。(在明纬网站http://www.meanwell.com) 低电压输入情况下需减额输出,具体请参照输出减额曲线图。 						

■ 方框图



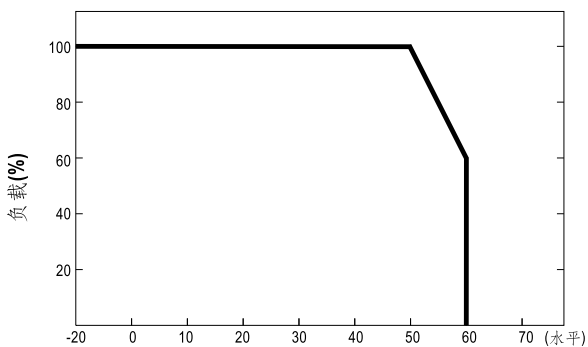
■ 静态特性曲线



输入电压(VAC) 60Hz

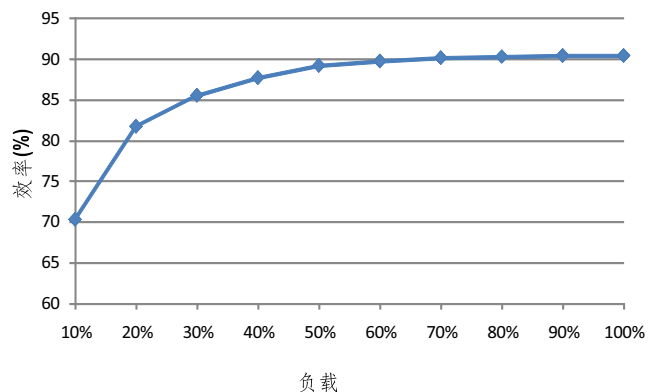
输入 \ 型号	12V	15V	24V	27V	48V
100~264VAC	720W 60A	750W 50A	960W 40A	999W 37A	1008W 21A
90VAC	648W 54A	675W 45A	864W 36A	899.1W 33.3A	907.2W 18.9A

■ 减额曲线



环境温度(°C)

■ 效率 vs 负载(48V机型)

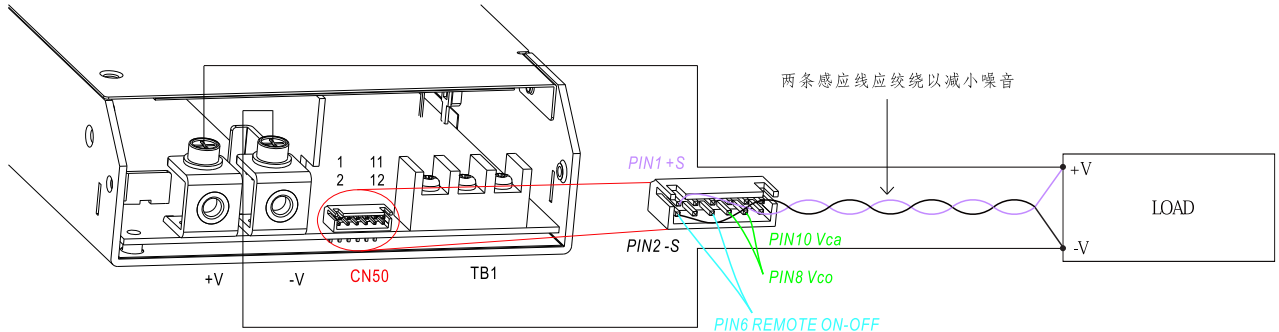


◎ 以上曲线是在230VAC下测得

功能手册

1. 遥感

※ 遥感对负载线压降补偿最大为0.5V



◎ +S 信号应连接负载的正极, -S 信号应连接负载的负极

◎ 出厂设置为 PIN10 和 PIN8 短路

图 1.1

2. 遥控开/关

※ 通过“遥控开/关”功能可以单独或随其他单元控制电源的开/关

Remote ON-OFF (pin6) 和 -S (pin2) 之间	输出
Switch Short	开
Switch Open	关

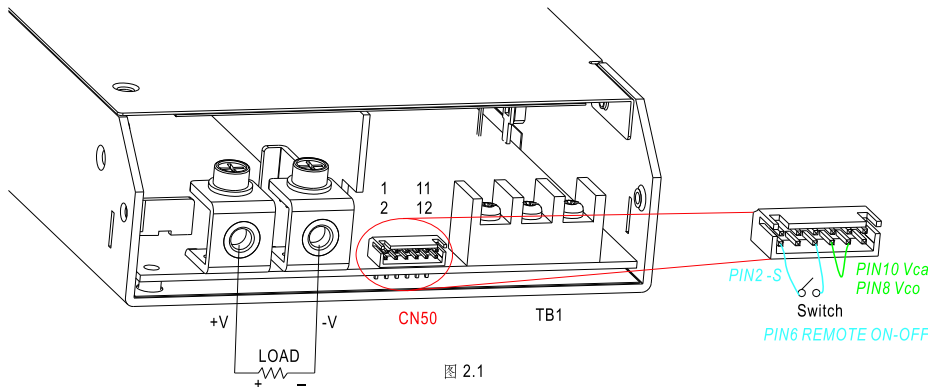


图 2.1

◎ 电源出货时, Remote ON-OFF (pin6) 和 -S (pin2) 工厂设置为短接在一起

◎ 当多台电源同时用遥测开/关控制时, 每台电源的 -S 和 -V 都要短接, +S 和 +V 也一样

3. DC_OK 信号

※ "DC_OK" 是一个集电极开路信号. 它表示 PSU 的输出状态, 它可以通过两种方式操作:
一种是外部 TTL 信号中吸入电流; 另一种是发出一个 TTL 电压信号.

◎ 从外部 TTL 信号中吸入电流: 最大吸入电流是 10mA, 最大外部电压是 5.6V.

◎ 发出一个 TTL 电压信号:

DC-OK (pin5) 和 GND (pin11&12) 之间	输出
0 ~ 1V	ON
3.3 ~ 5.6V	关

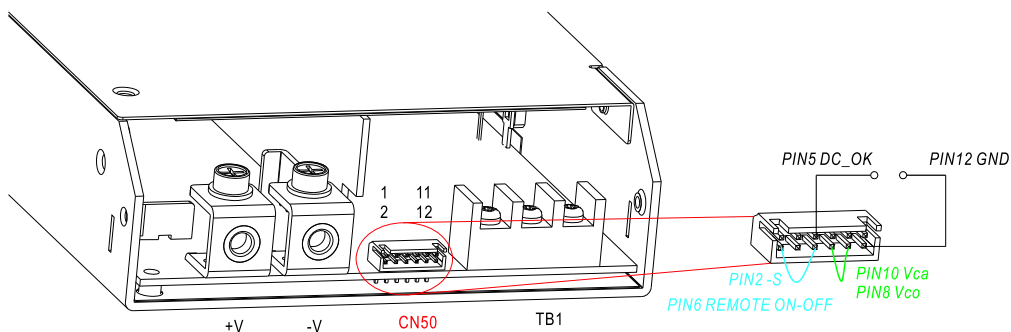


图 3.1

2. 输出电压调整(或PV/ 远程电压调整/ 远程调整/ 裕量调整/ 动态电压调整)

※除了通过内部电位器调整, 输出电压还可以通过外部电压或外部电阻调整到额定电压的40~115%

(1)使用连接在"Vci"(pin9)和 "-S"(pin2)间的外部电压, 如下图4.1

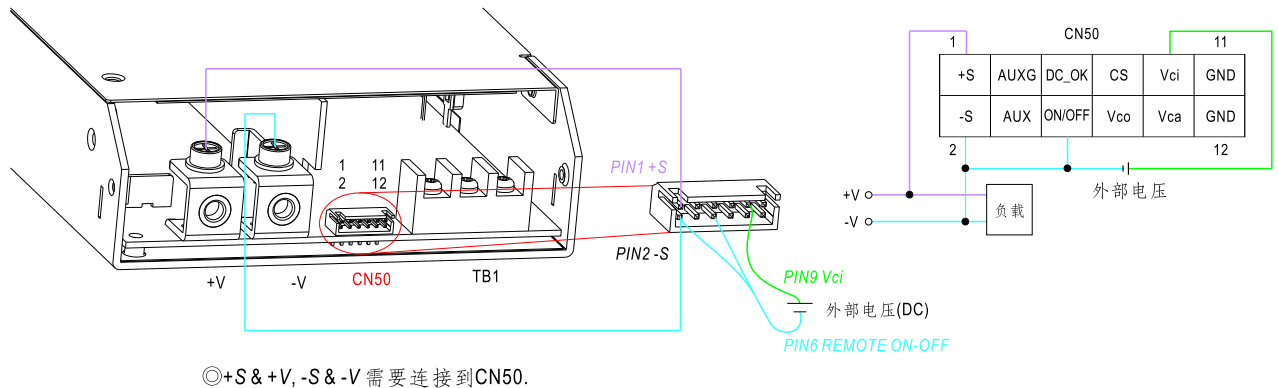


图 4.1

(2)使用外部电阻, 如下图4.2和图4.3

(A) 输出电压下降

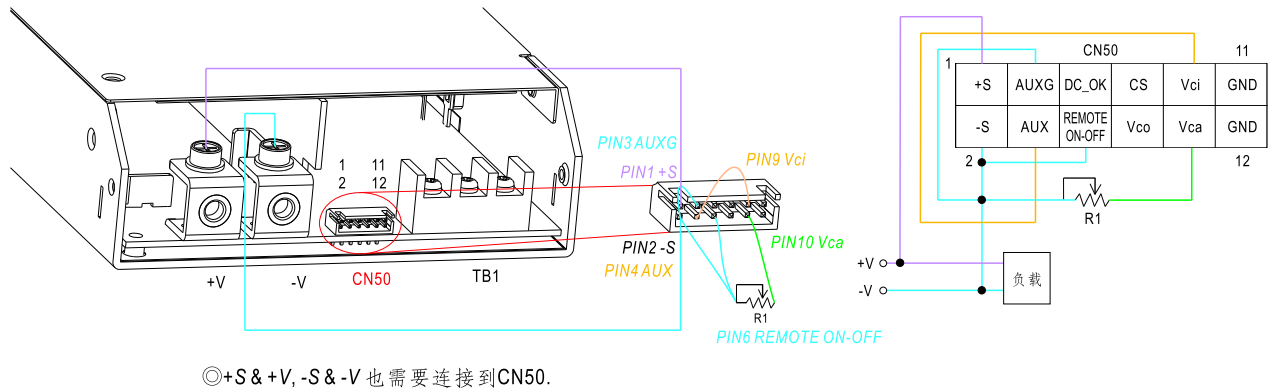


图 4.2

(B) 输出电压上升

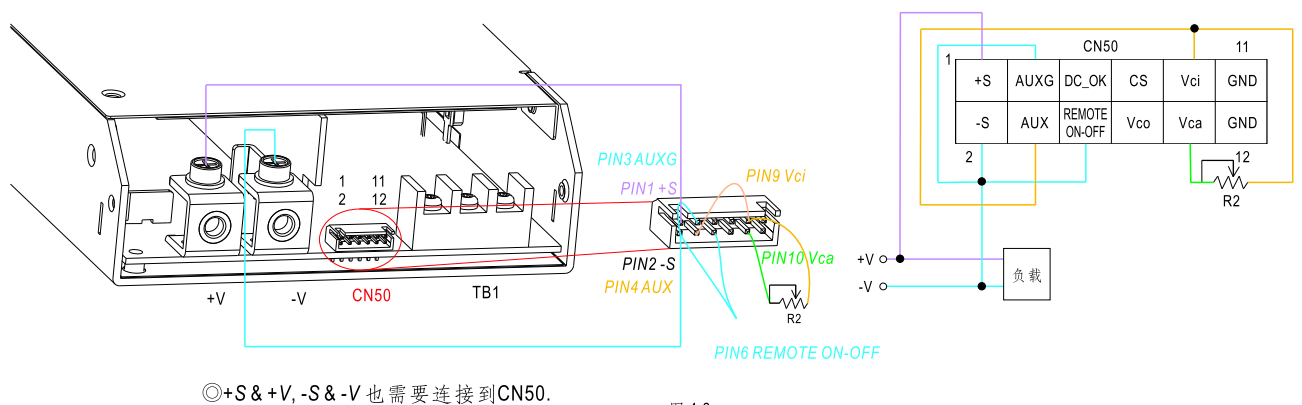


图 4.3

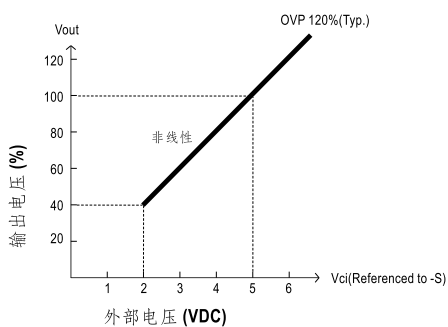


图 4.1.1

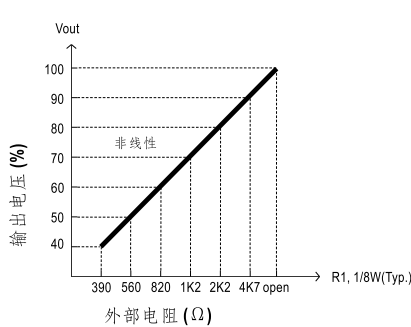


图 4.2.1

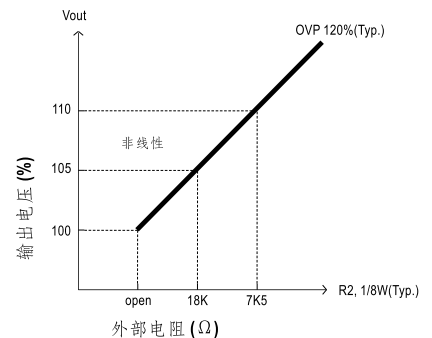


图 4.3.1

※注意: 工厂默认设置为输出电压调整功能没有使用, 同时Vco (pin8)和Vca(pin10)是短接在一起的。当不需要输出电压可调整功能时, 请保证Vco(pin8)和Vca(pin10)短路; 否则电源将没有输出

4. 遥感功能的均流

RSP-1000具有内置主动式均流功能并且可以并联高达4台以提供更高的输出功率:

※ 电源供应器应用短而粗的导线并联然后连接负载

※ 各并联单元间的输出电压差异应小于0.2V

※ 总输出电流不可超过以下等式的计算值

$$(\text{并联时的输出电流}) = (\text{各组的额定电流}) \times (\text{组数}) \times 0.9$$

※ 当总的输出电流小于总的额定电流的5%时，或者说每个单元的额定电流的5%*电源的数量时，每个电源的电流可能不会达到完全均衡。

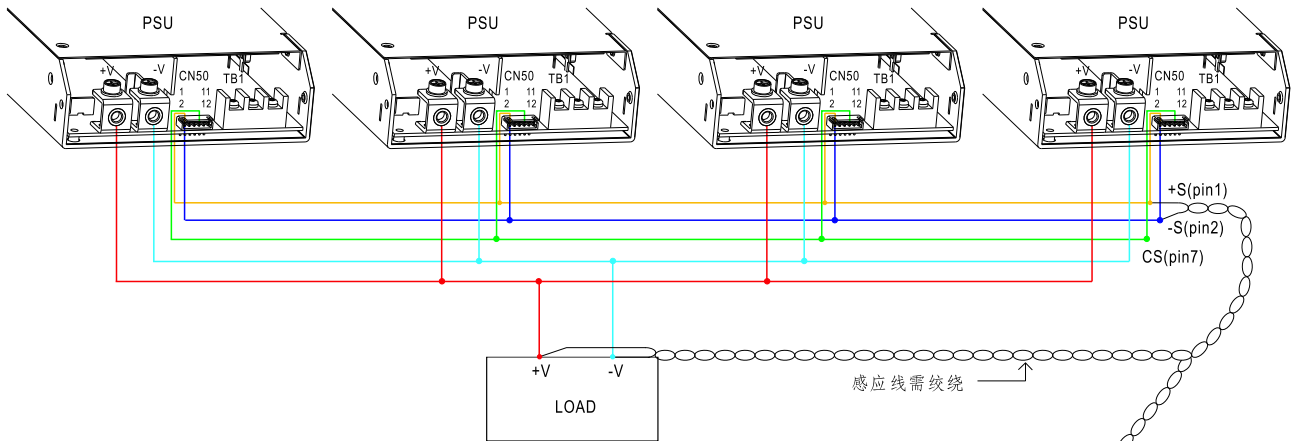
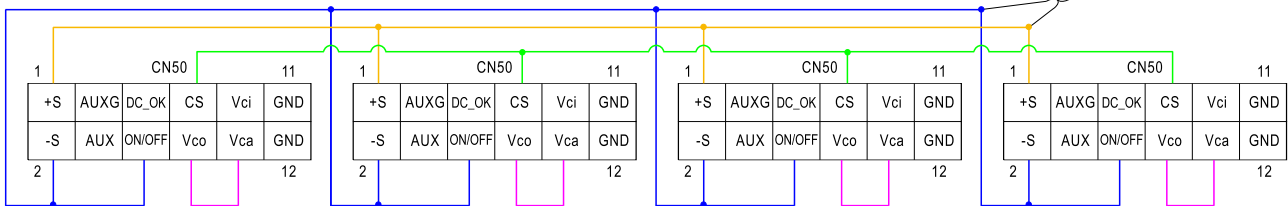



Fig 5.1

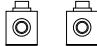


© +S, -S和CS需相互并联连接

※AC输入端子pin脚定义

Pin脚编号	Pin脚功能	图	拧紧扭矩
1	AC/N		18Kgf-cm
2	AC/L		
3	FG \equiv		

※DC输出端子pin脚定义

Pin脚功能	图	拧紧扭矩
+V, -V		10Kgf-cm

■ 安装手册

请查阅：<http://www.meanwell.com/webnet/search/InstallationSearch.html>